

Klein-Durchlauferhitzer MDX 3..7

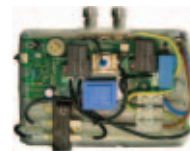


Elektronisch gesteuerter Klein-Durchlauferhitzer mit effektivem Blankdraht-Heizsystem zur wirtschaftlichen Warmwasserversorgung eines Handwaschbeckens. Das kleine, formschöne Gerät erhitzt das Wasser direkt während des Durchströmens, ohne Bereitschaftsenergie zu verbrauchen. Die Elektronik regelt automatisch die Leistung, um die Auslauftemperatur (Werkseinstellung ca. 38 °C) nicht zu überschreiten. Zusammen mit dem sparsam justierten Durchfluss garantiert das Gerät maximale Wirtschaftlichkeit.



Beschreibung

- Elektronisch gesteuerter Durchlauferhitzer (Untertischgerät) im Miniformat zur komfortablen Versorgung eines Handwaschbeckens
- Leistungselektronik zur Regelung der Heizleistung für Temperaturbegrenzung
- Auslauftemperatur kann im Gerät eingestellt werden (Werkseinstellung ca. 38 °C)
- Durchflussmenge kann im Gerät voreingestellt werden
- Effektives Blankdraht-Heizsystem IES®
- Druckfeste Bauart mit Sicherheitstemperturbegrenzer
- Netzanschlussleitung, ca. 65 cm lang
- Spezial Strahlregler zum Einsatz in Strahlreglergewinde M22/M24
- Anschlusset (T-Stück und flexibler Druckschlauch) für ein Eckventil ist im Lieferumfang enthalten.



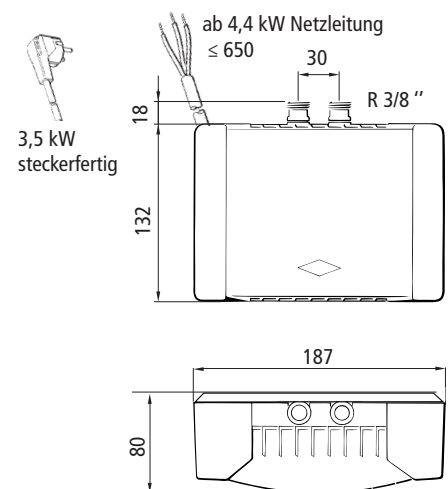
Die Elektronik mit Durchflusserkennung und Temperaturfühler regelt die Leistungsaufnahme, um die eingestellte Auslauftemperatur nicht zu überschreiten.

Einsatzbereiche

Für Handwaschbecken,

- bei denen eine Temperaturbegrenzung gewünscht ist
- mit Standventil (keine Mischung von Warm- und Kaltwasser)
- bei geringem Fließwasserdruck

Abmessungen (in mm)



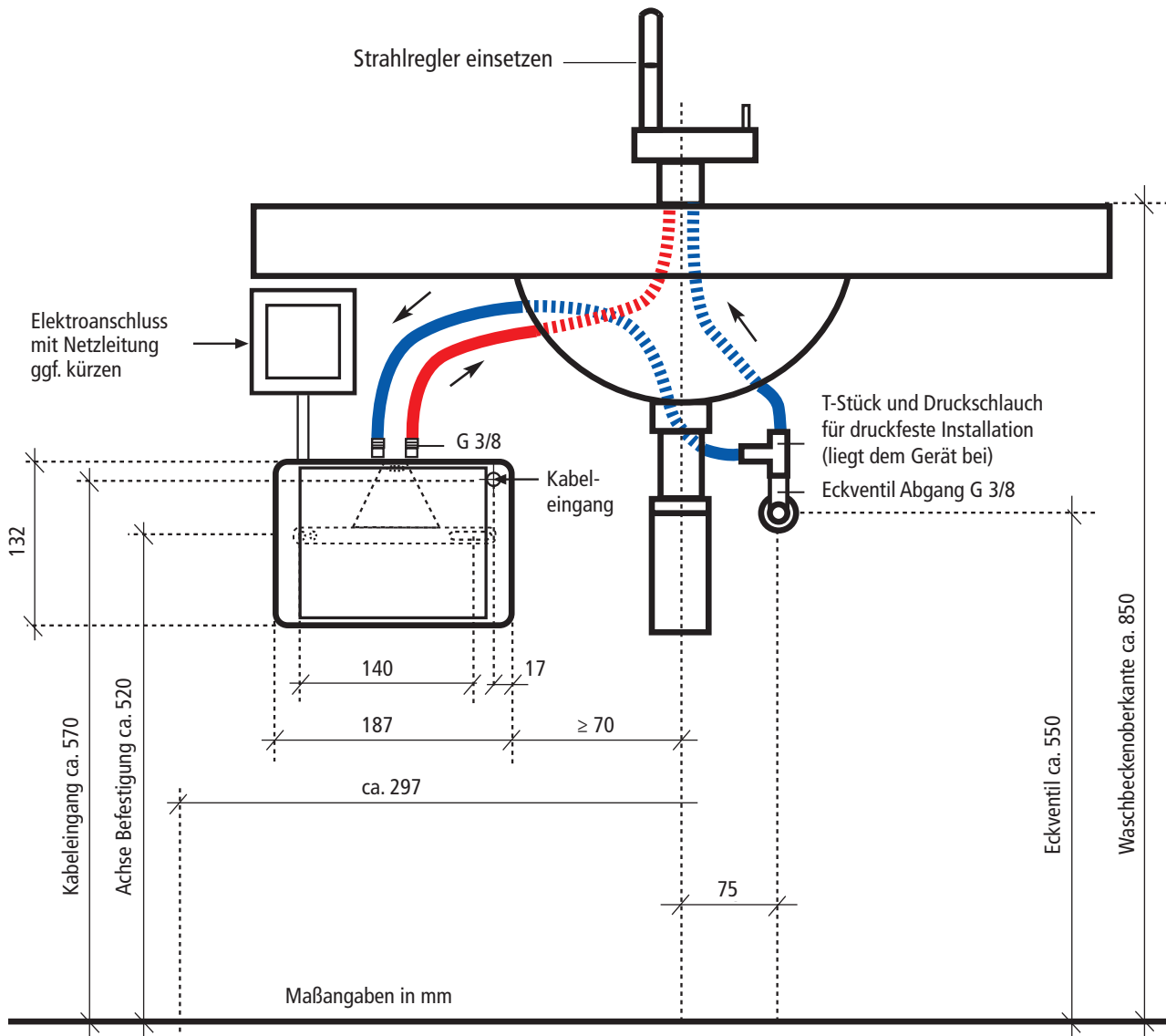
Typ:		MDX 3	MDX 4	MDX 6	MDX 7
Artikel-Nummer		13003	13004	13006	13007
Nenninhalt	Liter	0,2	0,2	0,2	0,2
Nennüberdruck	MPa (bar)	1 (10)	1 (10)	1 (10)	1 (10)
Heizsystem/Einsatzbereich:		Blankwiderstand			
erf. Wasserwiderstand bei 15 °C		≥ 1300 Ω cm	≥ 1000 Ω cm	≥ 1000 Ω cm	≥ 1300 Ω cm
Nennspannung		1/N/PE ~ 230 V*			2/PE ~ 400 V*
Nennleistung		3,5 kW*	4,4 kW*	5,7 kW*	6,5 kW*
Nennstrom		15 A	19 A	25 A	16 A
Max. Temperaturerhöhung bei Nennleistung und Durchfluss					
	2 l/min	25 K ¹	31 K ¹	41 K ¹	46 K ¹
	2,5 l/min	20 K ¹	25 K ¹	33 K ¹	37 K ¹
	3 l/min	17 K ¹	21 K ¹	25 K ¹	31 K ¹
	3,5 l/min	14 K ¹	18 K ¹	22 K ¹	26 K ¹
Ein- / Ausschaltwassermenge in	l/min	1,2 / 1,0	1,5 / 1,3	1,5 / 1,3	1,5 / 1,3
Gewicht mit Wasserfüllung (ca.)	kg	1,5	1,5	1,5	1,5
Erforderlicher Kabelquerschnitt	mm ²	1,5	2,5	2,5	1,5
Schutzklasse / Schutzart nach VDE		1 / IP 24 (bei Übertischmontage IP 25)			

¹ Temperaturerhöhung (Kelvin) + Kaltwassertemperatur (°C) = maximale Warmwassertemperatur (°C) ≤ 50 °C

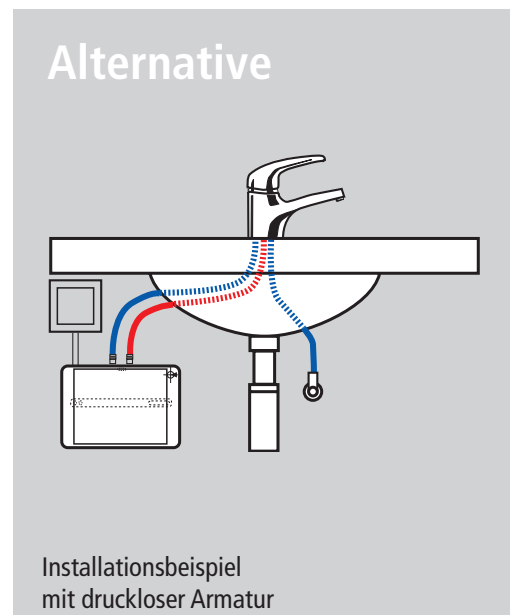
Ausschreibungstexthilfe

... Stück Elektrischer Klein-Durchlauferhitzer, elektronisch gesteuert, druckfeste Bauart, mit effektivem Blankwiderstand-Heizsystem, komplett mit Anschlusset und Spezial-Strahlregler zur Versorgung eines Handwaschbeckens (der Pos. ..), Typ MDX., Anschlussleistung: ...* kW ...* V, zur Nachrüstung der vorhandenen Armatur (der Pos. ..) liefern und montieren.

CLAGE GmbH, Postfach 1680, D-21306 Lüneburg
 Telefon 04131 · 8901-32, Telefax 04131 · 83200
 E-Mail clage@clage.de, Internet www.clage.de



Installationsbeispiel mit druckfester Armatur



Die Montage- und Gebrauchsanleitung ist bei der Installation zu beachten.

Fragen bei der Installation?
Service-Hotline: (04131) 89 01-40